



Pour passer vos commandes ou réaliser vos devis, utilisez notre e-commerce dans votre espace Invacare Pro sur www.invacare.fr, ou commandez par e-mail à : commandesfr@invacare.com



Invacare[®] Action^{®3} NG Hémi

Fauteuil manuel en aluminium pliant par croisillon



Descriptif :

- Poids : à partir de 15,2 kg.
- Poids maximum de l'utilisateur : 125 kg.
- Equipé de série d'une gouttière concave pour patient hémiplegique
- Double main-courante disponible en option
- Hauteur d'assise à partir de 360 mm pour la traction podale
- Durée de garantie 2 ans hors pièces d'usure



KIT DE TRANSPORTATION SANS SUPPLÉMENT



Date :

Référence d'achat :

Code client :

Cachet du distributeur :

* Les codes et montants LPPR sont donnés à titre indicatif et n'engagent en aucun cas Invacare[®].



Service de personnalisation Invacare Unique

Merci de préciser le numéro de devis ou de fabrication spéciale :

Tarif Public donné à titre indicatif - Utilisez le configurateur en ligne sur Invacare Pro pour générer des devis ou commandes exempts d'incompatibilités et avec les derniers tarifs en vigueur.

Sélectionner les options choisies par une croix dans les cases

◆ Configuration standard

○ Options sans supplément de prix

CODE	DESIGNATION	NC : Non Compatible NC : 9999 : non compatible avec la référence 9999	Euros		
			HT	Prix Public	LPPR*
CEP0031	<input type="checkbox"/> Invacare [®] Action ^{®3} NG Hémi - Dossier fixe et 1 gouttière concave HÉMI (se référer à la section accoudoirs) Codes LPPR 9124643 + 9325554		643,01	678,38	678,38
CEP0036	<input type="checkbox"/> Invacare [®] Action ^{®3} NG Hémi - Dossier pliant à mi-hauteur et 1 gouttière concave HÉMI (se référer à la section accoudoirs) Codes LPPR 9124650 + 9325554		685,35	723,04	723,04
CEP0041	<input type="checkbox"/> Invacare [®] Action ^{®3} NG Hémi - Dossier inclinable et 1 accoudoir gouttière concave HÉMI (se référer à la section accoudoirs) Code LPPR 9124689 + 9325554		685,35	723,04	723,04

MOTORISATIONS ALBER

CEP0080	<input type="checkbox"/> Fixation pour assistance électrique à la poussée et au freinage pour la tierce-personne alber viamobil V25	NC : 0140, 0150, 0300, 0310, 0315, 0455, 0460, 0451 à 0469, 1170, 1201, 1365, 1370, 1375, 1430, 1440	313,74	331,00	
CEP0090	<input type="checkbox"/> Fixation pour assistance électrique à la poussée et au freinage pour la tierce-personne alber viamobil eco	NC : 0140, 0150, 0290, 0300, 0310, 0315, 0451 à 0469, 0905, 0906, 0907, 0908, 0945, 1185, 1201, 1365, 1370, 1375, 1430, 1440, 1451	414,25	437,03	

TYPES DE PROPULSION

CEP0100	<input type="checkbox"/> Standard	NC : 1075	◆	◆	
CEP0140	<input type="checkbox"/> Kit Dual HR TM à démontage rapide à droite - nouvelle version	NC : 0315, gouttière concave à droite, 1064, 1071, 1072, 1073, 1074, 1140, 1150, 1170, 1185, 1260, 1261, 1280, 1330, 1365	257,09	271,23	271,23
CEP0150	<input type="checkbox"/> Kit Dual HR TM à démontage rapide à gauche - nouvelle version	NC : 0315, gouttière concave à gauche, 1064, 1071, 1072, 1073, 1074, 1140, 1150, 1170, 1185, 1260, 1261, 1280, 1320, 1365	257,09	271,23	271,23





ASSISE

Largeur d'assise

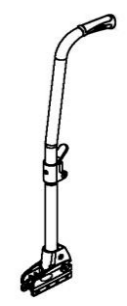
CEP0180	<input type="checkbox"/> 380 mm	NC : 0485, 0486, 0487, 0488, 0545+0595, 0852, 0855	○	○	
---------	---------------------------------	----------------------------------------------------	---	---	--

Les prix publics des options valables que si commandées avec le fauteuil. Pour des options commandées séparément, consulter votre distributeur.
© 2024 Invacare International Sarl

Tous droits réservés
1/9

Invacare® Action ^{®3} NG Hémi				Euros		
				Prix Public		LPPR
				HT	TTC	
CEP0190	<input type="checkbox"/>	405 mm	NC : 0482, 0486, 0487, 0488, 0545+0595	○	○	
CEP0200	<input type="checkbox"/>	430 mm	NC : 0482, 0483, 0487, 0488, 0853	◆	◆	
CEP0210	<input type="checkbox"/>	455 mm	NC : 0482, 0483, 0484, 0488, 0853	○	○	
CEP0220	<input type="checkbox"/>	480 mm	NC : 0482, 0483, 0484, 0485, 0853, 0854	○	○	
CEP0230	<input type="checkbox"/>	505 mm	NC : 0842, 0483, 0484, 0485, 0486, 0853, 0854, 0855, 0856	○	○	
Profondeur d'assise						
CEP0240	<input type="checkbox"/>	400 mm	NC : 0879	◆	◆	
CEP0250	<input type="checkbox"/>	450 mm	NC : 0853, 0878	○	○	
CEP0252	<input type="checkbox"/>	Ajustable de 450 à 400 mm livré à 430 mm (ou 450 mm si choix d'un coussin d'assise)	NC : 0330, 0350	30,33	32,00	
Hauteur d'assise avant						
CEP0260	<input type="checkbox"/>	510 mm	NC : 1050, 1054, 1056, 1066	○	○	
CEP0270	<input type="checkbox"/>	485 mm	NC : 1054	○	○	
CEP0280	<input type="checkbox"/>	460 mm		◆	◆	
CEP0290	<input type="checkbox"/>	435 mm	NC : 0660/0670/0760/0770 + roues 24", 1005, 1010, 1030	○	○	
CEP0300	<input type="checkbox"/>	410 mm	NC : roues 24", 0935, 1005, 1010, 1030, 1035, 1056, 1068, 1365, 1370, 1440	○	○	
CEP0310	<input type="checkbox"/>	385 mm	NC : 0660, 0670, 0760, 0770, 0935, 1005, 1035, 1056, 1068, 1073, 1280, 1365, 1370, 1440	○	○	
CEP0315	<input type="checkbox"/>	360 mm (uniquement avec roues avant de 5" CEP1054 et roues arrières de 20")	NC : 0600, 0611, 0620, 0660, 0670, 0760, 0770, 0935, 1280, 1365, 1375, 1440	145,02	153,00	
Toile d'assise						
CEP0330	<input type="checkbox"/>	Nylon noir		◆	◆	
CEP0340	<input type="checkbox"/>	Nylon noir avec scratch		○	○	
CEP0350	<input type="checkbox"/>	Nylon noir rembourrée		30,33	32,00	
DOSSIER						
Type de dossier - roulettes anti-basculer recommandées avec dossier inclinable						
CEP0380	<input type="checkbox"/>	Fixe 0° - hauteur 430 mm, réglable à 400 mm	NC : 0471, 0477, 0945	52,13	55,00	
CEP0390	<input type="checkbox"/>	Fixe 0° - hauteur 510 mm	NC : 0471, 0477, 0945	86,26	91,00	
CEP0395	<input type="checkbox"/>	Fixe 7° - hauteur ajustable de 380 à 460 mm, livré à 380 mm	NC : 0451 à 0469, 0474, 0475, 0477, 0478, 0479, 0481, 0905, 0906, 0907, 0940, 1451	295,73	312,00	
CEP0396	<input type="checkbox"/>	Fixe 7° - hauteur ajustable de 380 à 460 mm, livré à 380 mm - poignées à pousser externes réglables en hauteur (70 mm)	NC : 0451 à 0469, 0474, 0475, 0477, 0478, 0479, 0481, 0905, 0906, 0907, 0940, 1451	295,73	312,00	
CEP0410	<input type="checkbox"/>	Fixe 7° - hauteur 430 mm, réglable à 400 mm	NC : 0471, 0477, 0945	◆	◆	0396
CEP0420	<input type="checkbox"/>	Fixe 7° - hauteur 510 mm	NC : 0471, 0477, 0945	33,18	35,00	
CEP0431	<input type="checkbox"/>	Rabattable et réglable en angle de -15° à + 15°, toile de dossier livrée à 350 mm, réglable à 325 mm, poignées à pousser courtes + 850 g par rapport au dossier fixe standard	NC : 0471, 0474, 0475, 0478, 0479, 0480, 0481, 0882, 0905, 0906, 0907, 0940, 1280, 1345, 1451	456,87	482,00	
CEP0432	<input type="checkbox"/>	Rabattable et réglable en angle de -15° à + 15°, toile de dossier livrée à 425 mm, réglable à 450 mm, poignées à pousser longues + 850 g par rapport au dossier fixe standard	NC : 0471, 0474, 0475, 0478, 0479, 0480, 0481, 0882	456,87	482,00	
CEP0435	<input type="checkbox"/>	Inclinable par crémaillères 0°-30° - avec tendeur - hauteurs 390, 410, 430, livré en 430 mm	NC : 0471, 0477, 0940, 0945, 1185, 1190	◆	◆	0435

Invacare® Action ® ³ NG Hémi				Euros		
				Prix Public		LPPR
				HT	TTC	
CEP0445	<input type="checkbox"/>	Inclinable par vérins 0° - 30° - avec tendeur - hauteurs 390, 410, 430, livré en 430 mm	NC : 0471, 0477, 0940, 0945, 1185, 1190	○	○	
CEP0450	<input type="checkbox"/>	Inclinable par vérins 0° - 30° - avec tendeur - hauteurs 470, 490, 510, livré en 510 mm	NC : 0471, 0477, 0940, 0945, 1185, 1190	33,18	35,00	
CEP0455	<input type="checkbox"/>	Pliant 7° à mi-hauteur - hauteur 430 mm - 240 mm plié	NC : 0451 à 0454, 0458 à 0467, 0471, 0477, 0945	◆	◆	
CEP0460	<input type="checkbox"/>	Pliant 7° à mi-hauteur - hauteur 510 mm - 240 mm plié	NC : 0451 à 0454, 0458 à 0467, 0471, 0477, 0480, 0481, 0945	33,18	35,00	
Dossiers MatrX - Retrouvez les cale-troncs et tous les accessoires sur la fiche de mesure MatrX !						
CEP0451	<input type="checkbox"/>	Matrx Elite E2 hauteur 160 mm - Galbe 80 mm - fixations Mini	NC : 0471, 0474, 0475, 0477, 0478, 0479, 0480, 0481, 0657, 0677, 0757, 0777, 0882, 0940, 0945	717,54	757,00	838,47
CEP0452	<input type="checkbox"/>	Matrx Elite E2 hauteur 210 mm - Galbe 80 mm - fixations Mini	NC : 0471, 0474, 0475, 0477, 0478, 0479, 0480, 0481, 0657, 0677, 0757, 0777, 0882, 0940, 0945	717,54	757,00	838,47
CEP0453	<input type="checkbox"/>	Matrx Elite E2 hauteur 260 mm - Galbe 80 mm - fixations Mini	NC : 0471, 0474, 0475, 0477, 0478, 0479, 0480, 0481, 0657, 0677, 0757, 0777, 0882, 0940, 0945	717,54	757,00	838,47
CEP0454	<input type="checkbox"/>	Matrx Elite E2 hauteur 310 mm - Galbe 80 mm - fixations Mini	NC : 0471, 0474, 0475, 0477, 0478, 0479, 0480, 0481, 0657, 0677, 0757, 0777, 0882, 0940, 0945	717,54	757,00	838,47
CEP0456	<input type="checkbox"/>	Matrx Elite E2 hauteur 360 mm - Galbe 80 mm - fixations Mini	NC : 0471, 0474, 0475, 0477, 0478, 0479, 0480, 0481, 0657, 0677, 0757, 0777, 0882, 0940, 0945	717,54	757,00	838,47
CEP0461	<input type="checkbox"/>	Matrx Elite E2 hauteur 410 mm - Galbe 80 mm - fixations Mini	NC : 0471, 0474, 0475, 0477, 0478, 0479, 0480, 0481, 0657, 0677, 0757, 0777, 0882, 0940, 0945	717,54	757,00	838,47
CEP0462	<input type="checkbox"/>	Matrx Elite E2 hauteur 460 mm - Galbe 80 mm - fixations Standard	NC : 0471, 0474, 0475, 0477, 0478, 0479, 0480, 0481, 0657, 0677, 0757, 0777, 0882, 0940, 0945	717,54	757,00	838,47
CEP0457	<input type="checkbox"/>	Matrx Elite E2 hauteur 510 mm - Galbe 80 mm - fixations Standard	NC : 0471, 0474, 0475, 0477, 0478, 0479, 0480, 0481, 0657, 0677, 0757, 0777, 0882, 0940, 0945	717,54	757,00	838,47
CEP0458	<input type="checkbox"/>	Matrx Elite Deep E2 hauteur 160 mm - Galbe 160 mm - fixations Mini	NC : 0471, 0474, 0475, 0477, 0478, 0479, 0480, 0481, 0657, 0677, 0757, 0777, 0882, 0940, 0945	717,54	757,00	838,47
CEP0459	<input type="checkbox"/>	Matrx Elite Deep E2 hauteur 210 mm - Galbe 160 mm - fixations Mini	NC : 0471, 0474, 0475, 0477, 0478, 0479, 0480, 0481, 0657, 0677, 0757, 0777, 0882, 0940, 0945	717,54	757,00	838,47
CEP0466	<input type="checkbox"/>	Matrx Elite Deep E2 hauteur 260 mm - Galbe 160 mm - fixations Mini	NC : 0471, 0474, 0475, 0477, 0478, 0479, 0480, 0481, 0657, 0677, 0757, 0777, 0882, 0940, 0945	717,54	757,00	838,47
CEP0467	<input type="checkbox"/>	Matrx Elite Deep E2 hauteur 310 mm - Galbe 160 mm - fixations Mini	NC : 0471, 0474, 0475, 0477, 0478, 0479, 0480, 0481, 0657, 0677, 0757, 0777, 0882, 0940, 0945	717,54	757,00	838,47



0455 / 0460



Matrx Elite E2 / Elite Deep E2

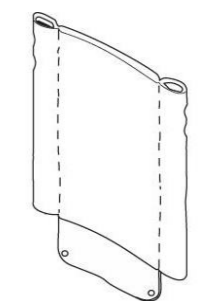


Fixation standard

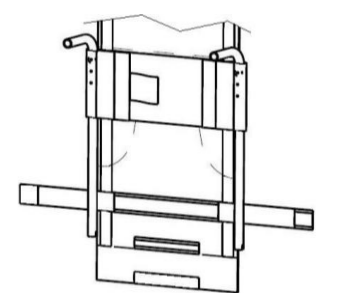
Invacare® Action ® ³ NG Hémi				Euros		
				Prix Public		LPPR
				HT	TTC	
CEP0468	<input type="checkbox"/>	Matrx Elite Deep E2 hauteur 360 mm - Galbe 160 mm - fixations Mini	NC : 0471, 0474, 0475, 0477, 0478, 0479, 0480, 0481, 0657, 0677, 0757, 0777, 0882, 0940, 0945	717,54	757,00	838,47
CEP0463	<input type="checkbox"/>	Matrx Elite Deep E2 hauteur 410 mm - Galbe 160 mm - fixations Mini	NC : 0471, 0474, 0475, 0477, 0478, 0479, 0480, 0481, 0657, 0677, 0757, 0777, 0882, 0940, 0945	717,54	757,00	838,47
CEP0464	<input type="checkbox"/>	Matrx Elite Deep E2 hauteur 460 mm - Galbe 160 mm - fixations Standard	NC : 0471, 0474, 0475, 0477, 0478, 0479, 0480, 0481, 0657, 0677, 0757, 0777, 0882, 0940, 0945	717,54	757,00	838,47
CEP0469	<input type="checkbox"/>	Matrx Elite Deep E2 hauteur 510 mm - Galbe 160 mm - fixations Standard	NC : 0471, 0474, 0475, 0477, 0478, 0479, 0480, 0481, 0657, 0677, 0757, 0777, 0882, 0940, 0945	717,54	757,00	838,47
Attention - perte d'environ 20 mm de profondeur d'assise avec dossiers inclinables par vérins - livré avec fixations Mini ou Standard sauf pour les dossiers PMH livrés avec la fixation Split.						
Largeur du dossier Matrx						
CEP0482	<input type="checkbox"/>	360 mm - largeur de buste indicative 265 mm		○	○	
CEP0483	<input type="checkbox"/>	380 mm - largeur de buste indicative 290 mm		○	○	
CEP0484	<input type="checkbox"/>	410 mm - largeur de buste indicative 315 mm		○	○	
CEP0485	<input type="checkbox"/>	430 mm - largeur de buste indicative 340 mm		○	○	
CEP0486	<input type="checkbox"/>	460 mm - largeur de buste indicative 370 mm		○	○	
CEP0487	<input type="checkbox"/>	480 mm - largeur de buste indicative 390 mm		○	○	
CEP0488	<input type="checkbox"/>	510 mm - largeur de buste indicative 420 mm		○	○	
Toile de dossier						
CEP0471	<input type="checkbox"/>	Rembourrée	NC : 0882, 0905, 0906, 0907	○	○	
CEP0474	<input type="checkbox"/>	Rembourrée bi-matière avec pochette arrière, réglable en tension (1 sangle), nylon noir et tissu aéré noir		33,08	34,90	34,90
CEP0475	<input type="checkbox"/>	Rembourrée réglable en tension (1 sangle), nylon noir		◆	◆	34,90
CEP0477	<input type="checkbox"/>	Rembourrée bi-matière avec pochette arrière, réglable en tension (4 sangles), nylon noir et tissu aéré noir - sans tendeur de dossier - uniquement pour dossier rabattable et réglable en angle		○	○	34,90
CEP0478	<input type="checkbox"/>	Rembourrée bi-matière avec pochette arrière, réglable en tension (4 sangles), nylon noir et tissu aéré noir - inclus un tendeur de dossier	NC : 0940, 0945	66,16	69,80	34,90
CEP0479	<input type="checkbox"/>	Rembourrée réglable en tension (4 sangles), nylon noir - Inclus un tendeur de dossier	NC : 0940, 0945	33,08	34,90	34,90
CEP0480	<input type="checkbox"/>	Rembourrée réglable en tension (7 sangles), nylon noir - Inclus un tendeur de dossier	NC : 0940, 0945	138,39	146,00	34,90
CEP0481	<input type="checkbox"/>	Rembourrée bi-matière avec pochette arrière, réglable en tension (7 sangles), nylon noir et tissu aéré noir - inclus un tendeur de dossier	NC : 0940, 0945	189,57	200,00	34,90
POTENCES ET PALETTES						
Palettes séparées livrées avec sangles talonnières						
Potence droite						
CEP0510	<input type="checkbox"/>	Potence à 80°		◆	◆	
CEP0520	<input type="checkbox"/>	Repose-jambe REA réglable en inclinaison 0°-75° avec appui-mollet rembourré réglable en hauteur et en profondeur, UL réglable de 350 mm à 580 mm	NC : 0611, 0930, 0935, 0936	73,82	77,88	77,88 *
CEP0545	<input type="checkbox"/>	Support amputé <i>l'utilisation de roulettes anti-bascule est conseillée, potence 80° avec palette fixe OFFERTE</i>	NC : 0600, 0610, 0611, 0930, 0936	140,28	148,00	



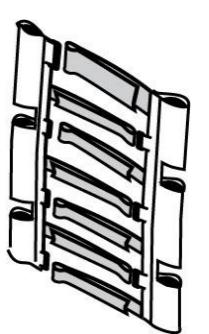
Fixation split



0471



0474 / 0475



0480 / 0481







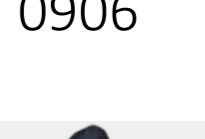







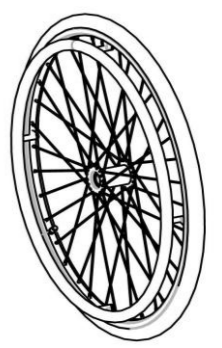

0510 / 0560



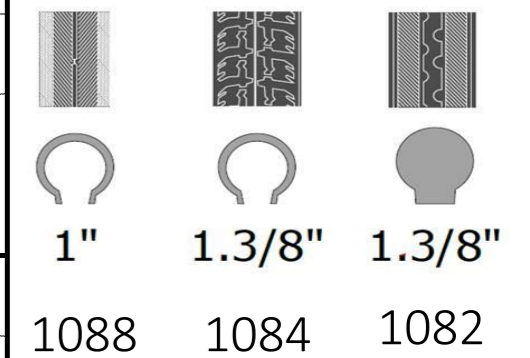
0520 / 0570

Invacare® Action ^{®3} NG Hémi				Euros		
				Prix Public		LPPR
				HT	TTC	
Potence gauche						
CEP0560	<input type="checkbox"/>	Potence à 80°		◆	◆	
CEP0570	<input type="checkbox"/>	Repose-jambe REA réglable en inclinaison 0°-75° avec appui-mollet rembourré réglable en hauteur et en profondeur, UL réglable de 350 mm à 580 mm	NC: 0611, 0930, 0935, 0936	73,82	77,88	77,88 *
CEP0595	<input type="checkbox"/>	Support amputé <i>l'utilisation de roulettes anti-bascule est conseillée, potence 80° avec palette fixe OFFERTE</i>	NC : 0611, 0620, 0630, 0930, 0936	140,28	148,00	
Palette droite (réglage en hauteur tous les mm sur 120 mm)						
CEP0600	<input type="checkbox"/>	Fixe		◆	◆	
CEP0610	<input type="checkbox"/>	Réglable en inclinaison et en profondeur sur 50 mm (et en largeur si commandée avec repose-jambe)		26,43	27,88	
CEP0611	<input type="checkbox"/>	Monobloc réglable en angle et en profondeur et totalement relevable	NC : 0620, 0630, 0935, 0936	234,12	247,00	
Palette gauche (réglage en hauteur tous les mm sur 120 mm)						
CEP0620	<input type="checkbox"/>	Fixe		◆	◆	
CEP0630	<input type="checkbox"/>	Réglable en inclinaison et en profondeur sur 50 mm (et en largeur si commandée avec repose-jambe)		26,43	27,88	
* LPPR repose-jambe (0520 / 70) + palette fixe (0600 / 20) = 77,88 € / LPPR repose-jambe (0520 / 70) + palette réglable = 105,76 €						
ACCOUDOIRS						
UNE SEULE GOUTIÈRE CONCAVE HÉMI AVEC APPUI PALMAIRE PLAT, BOMBÉ OU A CORNE COURBÉ AU CHOIX SANS SUPPLÉMENT DE PRIX.						
Gouttière concave HÉMI réglable en profondeur sur 100 mm incluant rotateur réversible droite ou gauche à 360° par pas de 18° . Au choix : Appui palmaire plat et ambidextre OU appui palmaire bombé et ambidextre OU appui palmaire à corne courbé droit ou gauche Toutes les dimensions de ces différents éléments disponibles à la fin de la fiche de mesure Attention : si dossier réglable en angle et rabattable sur l'assise sélectionné, il est obligatoire de retirer l'accoudoir avec la gouttière concave pour rabattre le dossier						
Accoudoir droit (coloris noir mat)						
CEP0640	<input type="checkbox"/>	Amovible et réglable en hauteur en continu de 200 mm à 280 mm - manchette courte	NC : 0662, 0664, 0666, 0780, 0790	◆	◆	
CEP0650	<input type="checkbox"/>	Amovible et réglable en hauteur en continu de 200 mm à 280 mm - manchette longue	NC : 0662, 0664, 0666, 0780, 0790	○	○	
CEP0657	<input type="checkbox"/>	Amovible et réglable en hauteur en continu de 200 mm à 280 mm - gouttière concave HÉMI avec appui palmaire au choix (voir section appui-palmaire droit)	NC : 0757, 0777	○	○	
CEP0677	<input type="checkbox"/>	Relevable et amovible, réglable en hauteur de 170 à 295 mm avec découpe protège vêtements et poignée d'appui ergonomique - gouttière concave HÉMI avec appui palmaire au choix (voir section appui-palmaire droit)	NC : 0757, 0777	○	○	
CEP0680	<input type="checkbox"/>	Relevable et amovible, réglable en hauteur de 170 à 295 mm avec découpe protège vêtements et poignée d'appui ergonomique - manchette courte	NC : 0662, 0664, 0666, 0740, 0750	○	○	
CEP0690	<input type="checkbox"/>	Relevable et amovible, réglable en hauteur 170 à 295 mm avec découpe protège vêtements et poignée d'appui ergonomique - manchette longue réglable en profondeur	NC : 0740, 0750, 0760, 0770	○	○	
Appui palmaire droit						
CEP0662	<input type="checkbox"/>	Appui palmaire plat et ambidextre		○	○	
CEP0664	<input type="checkbox"/>	Appui palmaire bombé et ambidextre		○	○	
CEP0666	<input type="checkbox"/>	Appui palmaire à corne courbé droit		○	○	

Invacare® <i>Action</i> ® ³ <i>NG Hémi</i>				Euros			
				Prix Public		LPPR	
				HT	TTC		
Accoudoir gauche (coloris noir mat)							
CEP0740	<input type="checkbox"/>	Amovible et réglable en hauteur en continu de 200 mm à 280 mm - manchette courte	NC : 0762, 0764, 0766	○	○	 0740 / 0750	
CEP0750	<input type="checkbox"/>	Amovible et réglable en hauteur en continu de 200 mm à 280 mm - manchette longue	NC : 0762, 0764, 0766	○	○		
CEP0757	<input type="checkbox"/>	Amovible et réglable en hauteur en continu de 200 mm à 280 mm - gouttière concave HÉMI avec appui palmaire au choix (voir section appui-palmaire gauche)		◆	◆		
CEP0777	<input type="checkbox"/>	Relevable et amovible, réglable en hauteur de 170 à 295 mm avec découpe protège vêtements et poignée d'appui ergonomique - gouttière concave HÉMI avec appui palmaire au choix (voir section appui-palmaire gauche)		○	○		
CEP0780	<input type="checkbox"/>	Relevable et amovible, réglable en hauteur 170 à 295 mm - manchette courte avec découpe protège vêtements et poignée d'appui ergonomique	NC : 0762, 0764, 0766	○	○	 0780 / 0790	
CEP0790	<input type="checkbox"/>	Relevable et amovible, réglable en hauteur 170 à 295 mm - manchette longue réglable en profondeur avec découpe protège vêtements et poignée d'appui ergonomique	NC : 0762, 0764, 0766	○	○		
Appui palmaire gauche							
CEP0762	<input type="checkbox"/>	Appui palmaire plat et ambidextre		◆	◆		
CEP0764	<input type="checkbox"/>	Appui palmaire bombé et ambidextre		○	○		
CEP0766	<input type="checkbox"/>	Appui palmaire à corne courbé gauche		○	○		
OPTIONS D'ASSISE							
Coussin							
CEP0849	<input type="checkbox"/>	Coussin d'assise en mousse 60 mm - housse en nylon avec base anti-dérapante	NC : 0853, 0854, 0855, 0856, 0871, 0873	33,08	34,90	34,90	 0849
CEP0853	<input type="checkbox"/>	Coussin d'assise Classic Visco épaisseur 75 mm, 375 mm x 400 mm, plat et réversible - poids max utilisateur 50 kg Code LPPR : 1260677	NC : 0871, 0873, 0878, 0879	76,78	81,00	81,00	 0853 / 0854 0855 / 0856
CEP0854	<input type="checkbox"/>	Coussin d'assise Classic Visco épaisseur 75 mm, 405 mm x 400 mm, plat et réversible - poids max utilisateur 100 kg Code LPPR : 1258864	NC : 0871, 0873, 0878, 0879	65,40	69,00	69,00	
CEP0855	<input type="checkbox"/>	Coussin d'assise Classic Visco épaisseur 75 mm, 430 mm x 430 mm, plat et réversible - poids max utilisateur 100 kg Code LPPR : 1258864	NC : 0871, 0873, 0878, 0879	65,40	69,00	69,00	
CEP0856	<input type="checkbox"/>	Coussin d'assise Classic Visco épaisseur 75 mm, 455 mm x 400 mm, plat et réversible - poids max utilisateur 100 kg Code LPPR : 1203679	NC : 0871, 0873, 0878, 0879	76,78	81,00	81,00	0871
CEP0871	<input type="checkbox"/>	Coussin d'assise Matrx Contour Visco ^{NG} - épaisseur 100 mm - Code LPPR : 1204839	NC : 0873	76,78	81,00	81,00	
CEP0873	<input type="checkbox"/>	Coussin Flo-tech Image épaisseur 55 mm		246,45	260,00		0873
CEP0876	<input type="checkbox"/>	Coussin Matrx Libra , housse Mesh respirante micro-aérée noire épaisseur 70 mm		293,84	310,00		 0876
Profondeur du coussin							
CEP0878	<input type="checkbox"/>	Profondeur 400 mm		○	○		
CEP0879	<input type="checkbox"/>	Profondeur 450 mm		○	○		

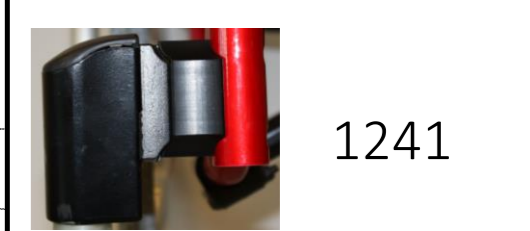
Invacare® Action ^{®3} NG Hémi				Euros			
				Prix Public		LPPR	
				HT	TTC		
Autres options							
CEP0852	<input type="checkbox"/>	Base rigide (choisir un coussin obligatoirement)		○	○		 0882
CEP0882	<input type="checkbox"/>	Cale-tronc pour dossier réglable en tension (la paire) (dimensions du coussin : largeur : 35 mm, hauteur : 115 mm, profondeur 130 mm)		237,91	251,00		
CEP0905	<input type="checkbox"/>	Appui-nuque - livré avec tendeur de dossier	NC : 0906, 0907, 0940, 0945	60,10	63,41	63,41	0905 
CEP0906	<input type="checkbox"/>	Appui-tête avec réglage latéral et oreillettes réglables - livré avec tendeur de dossier	NC : 0907, 0940, 0945	199,05	210,00	63,41	0906 0907 
CEP0907	<input type="checkbox"/>	Appui-joue avec réglage latéral et oreillettes longues réglables - livré avec tendeur de dossier	NC : 0940, 0945	217,06	229,00	63,41	0908 
CEP0908	<input type="checkbox"/>	Appui-tête Matrx avec coussin Soft largeur 255 mm - livré avec fixation		441,71	466,00	63,41	
CEP0930	<input type="checkbox"/>	Sangle appui-mollet		10,43	11,00		
CEP0935	<input type="checkbox"/>	Tubes porte-palette longs, la paire (distance toile d'assise - palette : 450 à 530 mm)	NC : 0936	17,06	18,00		
CEP0936	<input type="checkbox"/>	Palettes montées haut - UL courts (230-430 mm si palettes fixes, 250-380 mm si palettes réglables)		83,41	88,00		
CEP0940	<input type="checkbox"/>	Tendeur de dossier	NC : 0945	47,39	50,00		
CEP0945	<input type="checkbox"/>	Tendeur de dossier pliant	NC : 1451	105,21	111,00		0945
COLORIS DE CHASSIS							
CEP0961	<input type="checkbox"/>	Gris Ardoise (RAL 7024)		○	○		
CEP0964	<input type="checkbox"/>	Blanc Perle		○	○		
CEP0966	<input type="checkbox"/>	Noir Mat		○	○		0961 / 0964 / 0966
CEP0969	<input type="checkbox"/>	Rouge Mat		○	○		
CEP0974	<input type="checkbox"/>	Bleu Ultramarin		○	○		
CEP0980	<input type="checkbox"/>	Noir Brillant		○	○		0974 / 0969 / 0980
CEP0991	<input type="checkbox"/>	Coloris Spécial		Sur devis			
SUPPORTS DE FOURCHE							
CEP0995	<input type="checkbox"/>	Supports de fourche standard		◆	◆		
ROUES AVANT							
CEP1005	<input type="checkbox"/>	8" x 1.1/4" - 200 x 32 mm - Pneumatique noir		○	○		 1050
CEP1010	<input type="checkbox"/>	8" x 1.1/4" - 200 x 32 mm - Bandage noir		○	○		
CEP1030	<input type="checkbox"/>	8" x 2" - 200 x 45 mm - Bandage noir		○	○		
CEP1035	<input type="checkbox"/>	6" x 1.1/4" - 150 x 30 mm - Bandage noir souple		○	○		
CEP1050	<input type="checkbox"/>	6" x 1.1/4" - 150 x 30 mm - Bandage noir		◆	◆		
CEP1054	<input type="checkbox"/>	5"x 1" - 125 x 30 mm - Bandage noir		○	○		
CEP1056	<input type="checkbox"/>	5,5" x 1.3/4" - 140 x 45 mm - Bandage noir souple		○	○		
ROUES ARRIERE							
Diamètre des roues arrière							
CEP1064	<input type="checkbox"/>	20" - 515 mm	NC : 1071, 1073, 1074, 1075, 1088, 1170, 1260, 1280	○	○		
CEP1066	<input type="checkbox"/>	22" - 560 mm	NC : 1074, 1260	○	○		
CEP1068	<input type="checkbox"/>	24" - 600 mm	NC : 1261	◆	◆		
Type de roues arrière							
CEP1071	<input type="checkbox"/>	Standard (moyeu noir, jante grise et rayons gris)	NC : 1170, 1280	◆	◆		
CEP1072	<input type="checkbox"/>	Renforcée (moyeu gris, jante grise, et rayons gris renforcés en acier)	NC : 1280	○	○		
CEP1073	<input type="checkbox"/>	Frein tambour (moyeu frein tambour gris, jante grise et rayons gris renforcés en acier)	NC : 1270, 1275, 1320, 1330	○	○		
CEP1074	<input type="checkbox"/>	Composite (moyeu et jante en composite noir)	NC : 1088, 1260, 1261, 1280	○	○		
CEP1075	<input type="checkbox"/>	Double mains-courantes (moyeu noir, et rayons gris avec système de double mains-courantes)	NC : 1084, 1140, 1150, 1170, 1185, 1260, 1261, 1280, 1365	○	○		

Invacare [®] Action ^{®3} NG Hémi				Euros		
				Prix Public		LPPR
				HT	TTC	
Type de revêtement roues arrière						
CEP1082	<input type="checkbox"/>	Bandage noir 1.3/8" - 35 mm		◆	◆	
CEP1084	<input type="checkbox"/>	Pneumatique noir à crampons 1.3/8" - 35 mm		○	○	
CEP1088	<input type="checkbox"/>	Pneumatique noir fin et lisse - moyenne pression 1" - 25 mm		○	○	
Mains-courantes						
CEP1140	<input type="checkbox"/>	Aluminium anodisé		◆	◆	
CEP1150	<input type="checkbox"/>	Noires - plastique antidérapant		127,01	134,00	
Axes des roues arrière						
CEP1170	<input type="checkbox"/>	Fixes	NC : 1185, 1365	○	○	
CEP1180	<input type="checkbox"/>	A démontage rapide		◆	◆	
Position axes des roues arrière						
CEP1185	<input type="checkbox"/>	Position active (axes 37,5 mm devant les tubes de dossier) - Platines arrière spécifiques	NC : 1320, 1330, 1345, 1365	148,82	157,00	
CEP1190	<input type="checkbox"/>	Position standard (axes 25 mm devant les tubes de dossier)		◆	◆	
CEP1200	<input type="checkbox"/>	Position reculée (axes 25 mm derrière les tubes de dossier - de série avec dossier inclinable)		○	○	
CEP1201	<input type="checkbox"/>	Position très reculée (axes 60 mm derrière les tubes de dossier)	NC: 1275, 1280, 1320, 1330, 1365	148,82	157,00	
Pompe						
CEP1230	<input type="checkbox"/>	Pompe et support		10,43	11,00	
OPTIONS DE CHASSIS						
CEP1241	<input type="checkbox"/>	Ecarteur de fourche (déport de +25 mm de chaque côté) - la paire		○	○	
CEP1260	<input type="checkbox"/>	Protège-rayons noirs, la paire	NC : 1261	165,88	175,00	
CEP1261	<input type="checkbox"/>	Protège-rayons transparents, la paire		165,88	175,00	
FREINS						
CEP1270	<input type="checkbox"/>	Freins à pousser à poignée escamotable		◆	◆	
CEP1275	<input type="checkbox"/>	Freins à tirer à poignée escamotable		○	○	
CEP1280	<input type="checkbox"/>	Freins tambour tierce-personne - avec freins à pousser		178,20	188,00	
CEP1320	<input type="checkbox"/>	Freins à câble à cde unilatérale à droite	NC : 1390	94,79	100,00	
CEP1330	<input type="checkbox"/>	Freins à câble à cde unilatérale à gauche	NC : 1390	94,79	100,00	
OPTIONS DE SECURITE						
CEP1345	<input type="checkbox"/>	Kit de transport (accroche-taxi)		○	○	
CEP1360	<input type="checkbox"/>	Ceinture de maintien - fermeture à boucle plastique	NC : 1361, 1362, 1363, 1364	31,28	33,00	
CEP1361	<input type="checkbox"/>	Ceinture de hanche, 2 points, Médium, Flat-Mount™	NC : 1362, 1363, 1364	199,05	210,00	
CEP1362	<input type="checkbox"/>	Ceinture de hanche, 2 points, Large, Flat-Mount™	NC : 1363, 1364	206,64	218,00	
CEP1363	<input type="checkbox"/>	Ceinture de hanche, 4 points, Médium, Flat-Mount™	NC : 1364	234,12	247,00	
CEP1364	<input type="checkbox"/>	Ceinture de hanche, 4 points, Large, Flat-Mount™		241,71	255,00	
CEP1365	<input type="checkbox"/>	Roulettes de transfert 4"		68,25	72,00	
CEP1370	<input type="checkbox"/>	Roulettes anti-basculer, la paire	NC : 1375, 1440	79,62	84,00	
CEP1375	<input type="checkbox"/>	Roulettes anti-basculer avec tube basculeur, la paire	NC : 1440	125,12	132,00	
CEP1380	<input type="checkbox"/>	Kit réflecteurs (roues et châssis) (uniquement pour roues rayonnées)		38,86	41,00	
CEP1390	<input type="checkbox"/>	Extension de frein, la paire		10,43	11,00	
OPTIONS						
CEP1430	<input type="checkbox"/>	Porte-canne		49,29	52,00	
CEP1440	<input type="checkbox"/>	Tube basculeur à droite		28,44	30,00	
CEP1451	<input type="checkbox"/>	Tige porte-sérum et support (tendeur obligatoire et non inclus)		101,42	107,00	



1" 1.3/8" 1.3/8"

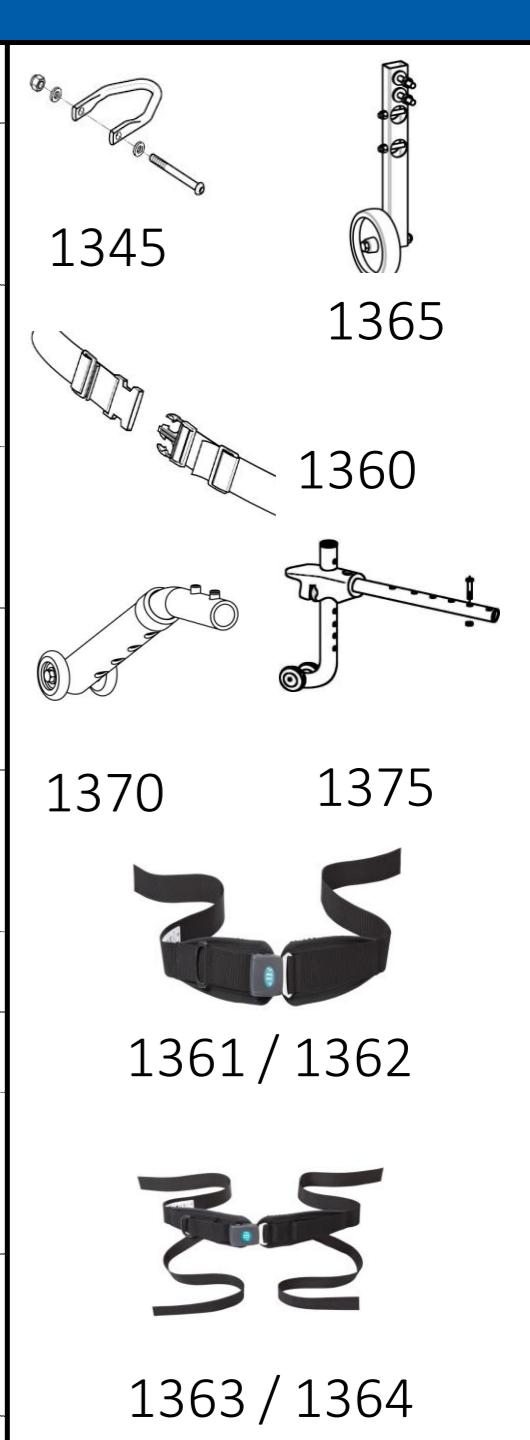
1088 1084 1082



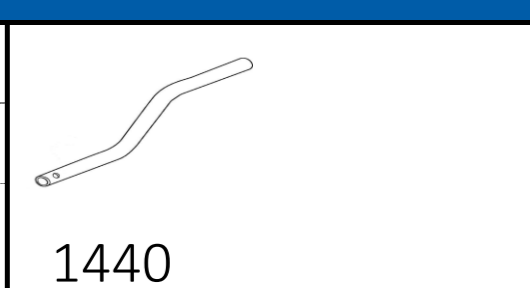
1241



1270



1361 / 1362
1363 / 1364



1440

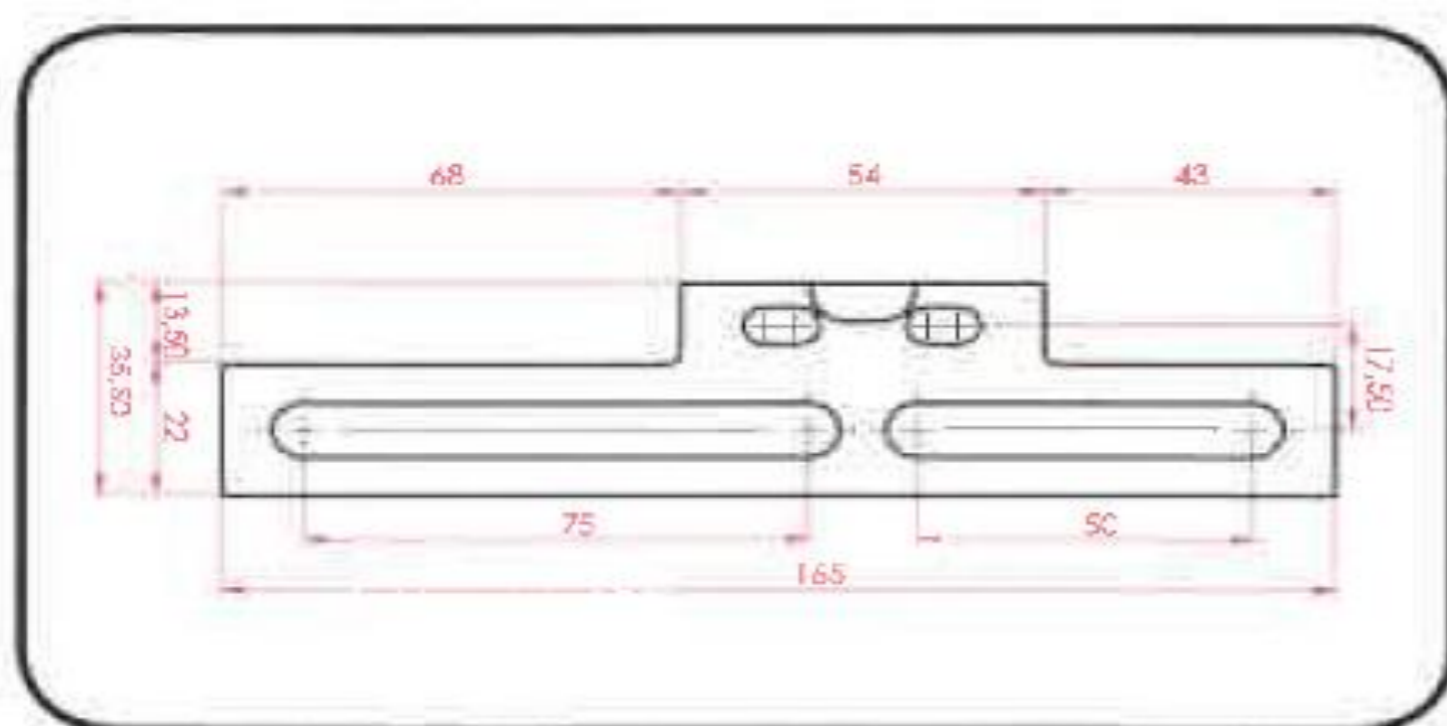
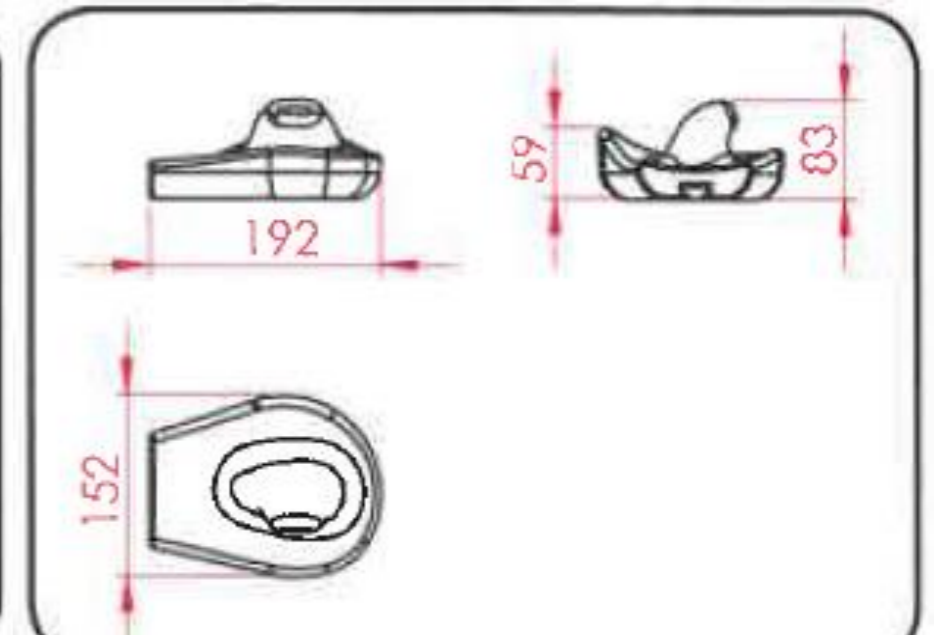
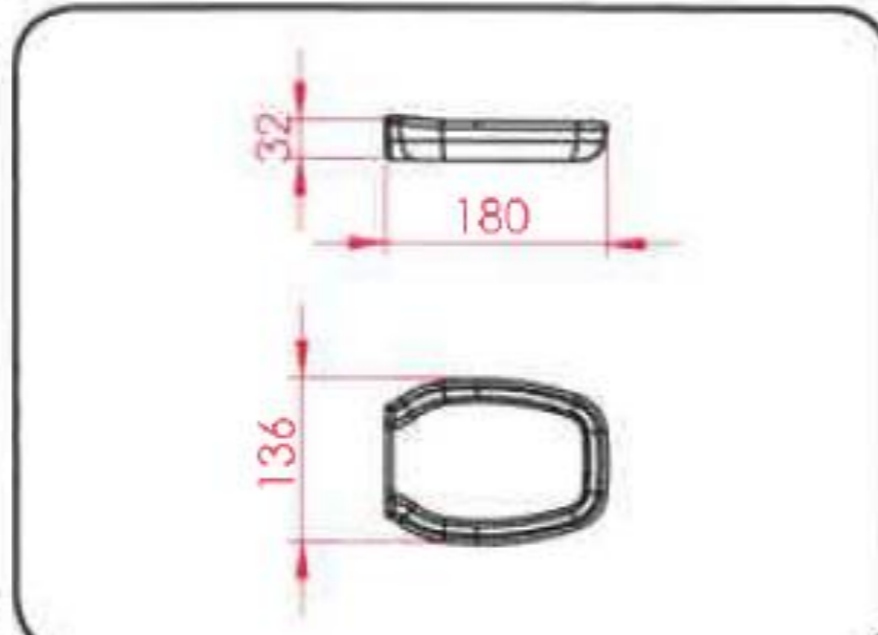
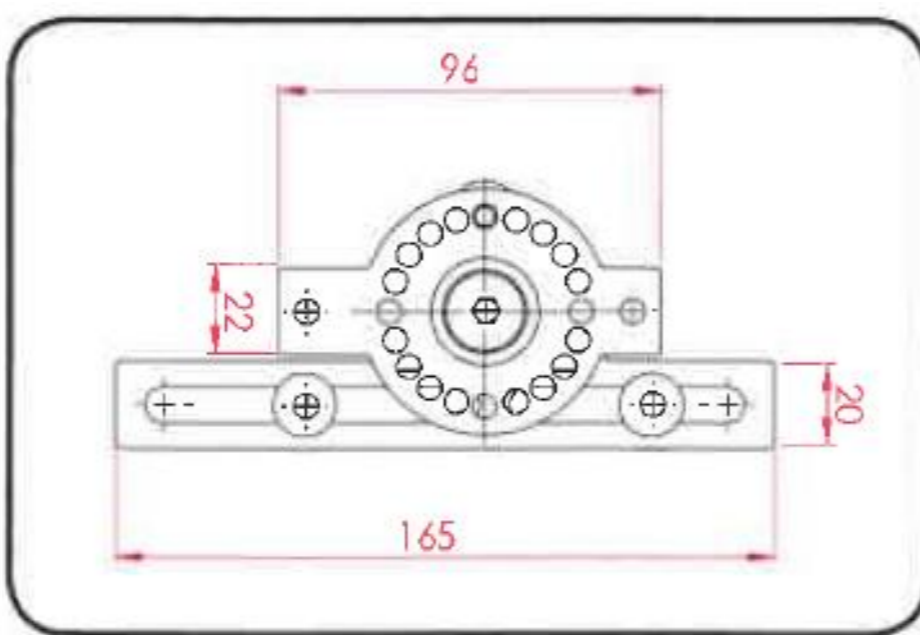
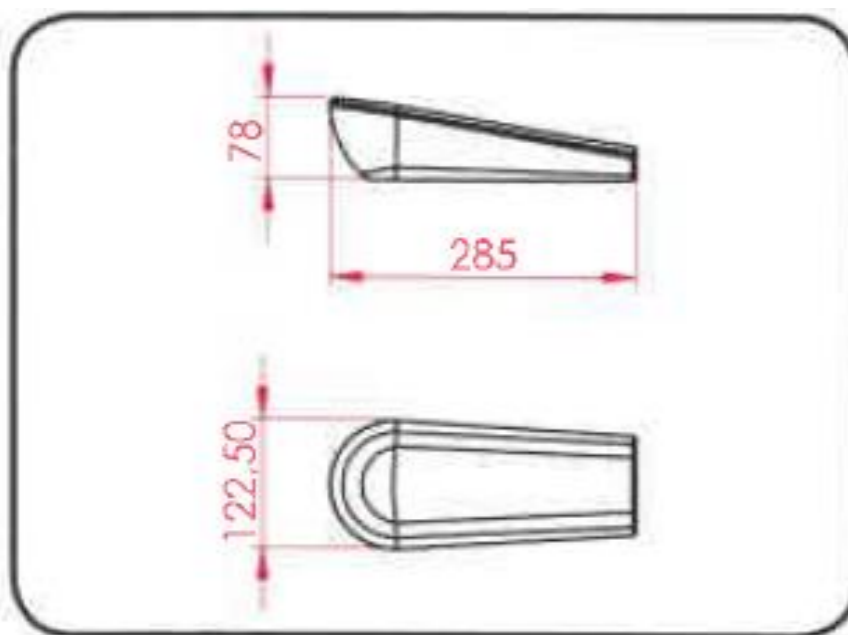
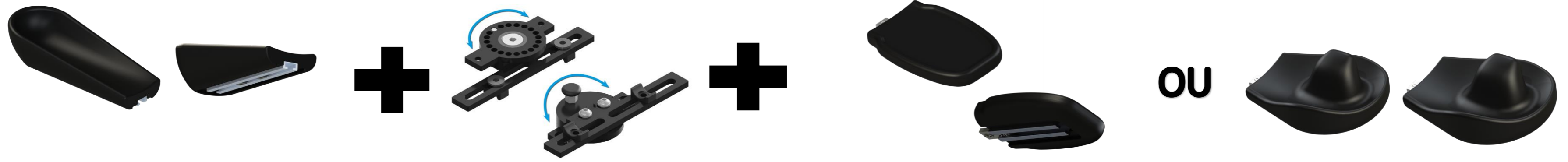
COMPOSITION ET DIMENSIONS DE LA GOUTIÈRE CONCAVE HÉMI PROPOSÉE EN OPTION MONTÉE

PARTIE ARRIÈRE : COUDIÈRE

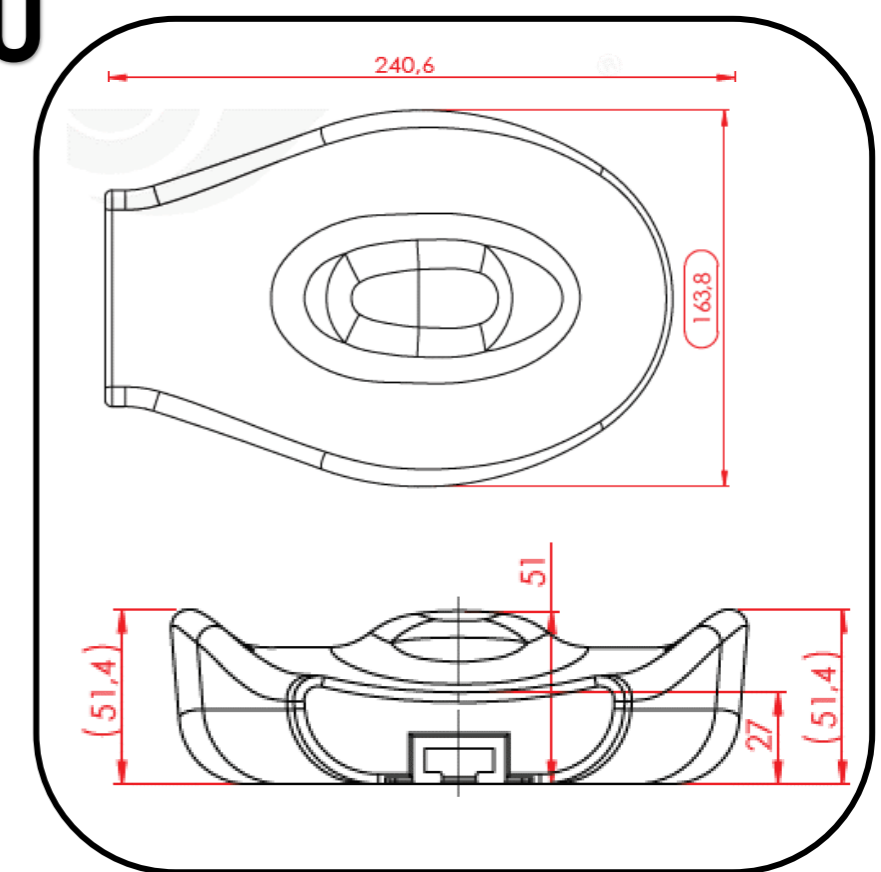
SYSTÈME DE ROTATION A 360° ET RÉVERSIBLE

APPUI PALMAIRE PLAT

APPUI PALMAIRE A CORNE COURBÉ DROIT OU GAUCHE



OU



Largeurs possibles des dossier Matrix en fonction de la largeur d'assise

Largeur du dossier Matrix en mm	Largeur d'assise en mm						
	(mm)	380	405	430	455	480	505
360	○						
380	○	○					
410	○	○	○				
430		○	○	○			
460			○	○	○		
480				○	○	○	
510					○	○	○

Rampes en accessoire

1440530	<input type="checkbox"/>	Mono rampe pliante en fibre de verre Dimensions repliée : 2000 x 230 mm 16,3 kg - capacité maximum : 300 kg			1 787,68	1 886,00	 1440530
1654128	<input type="checkbox"/>	Rampe Basic 2 parties télescopiques en aluminium et revêtement antidérapant Dimensions repliée : 1210 x 194 mm 8,8 kg la paire - capacité maximum : 270 kg			402,84	425,00	 1654128
1654129	<input type="checkbox"/>	Rampe Quick2go Compact 3 parties télescopiques en aluminium et revêtement antidérapant Dimensions repliée : 870 x 237 mm 13,6 kg la paire - capacité maximum : 260 kg			805,69	850,00	 1654129
1654130	<input type="checkbox"/>	Mono rampe pliante en aluminium Dimensions repliée : 1824 x 714 mm 13,9 kg - capacité maximum : 300 kg			426,54	450,00	 1654130